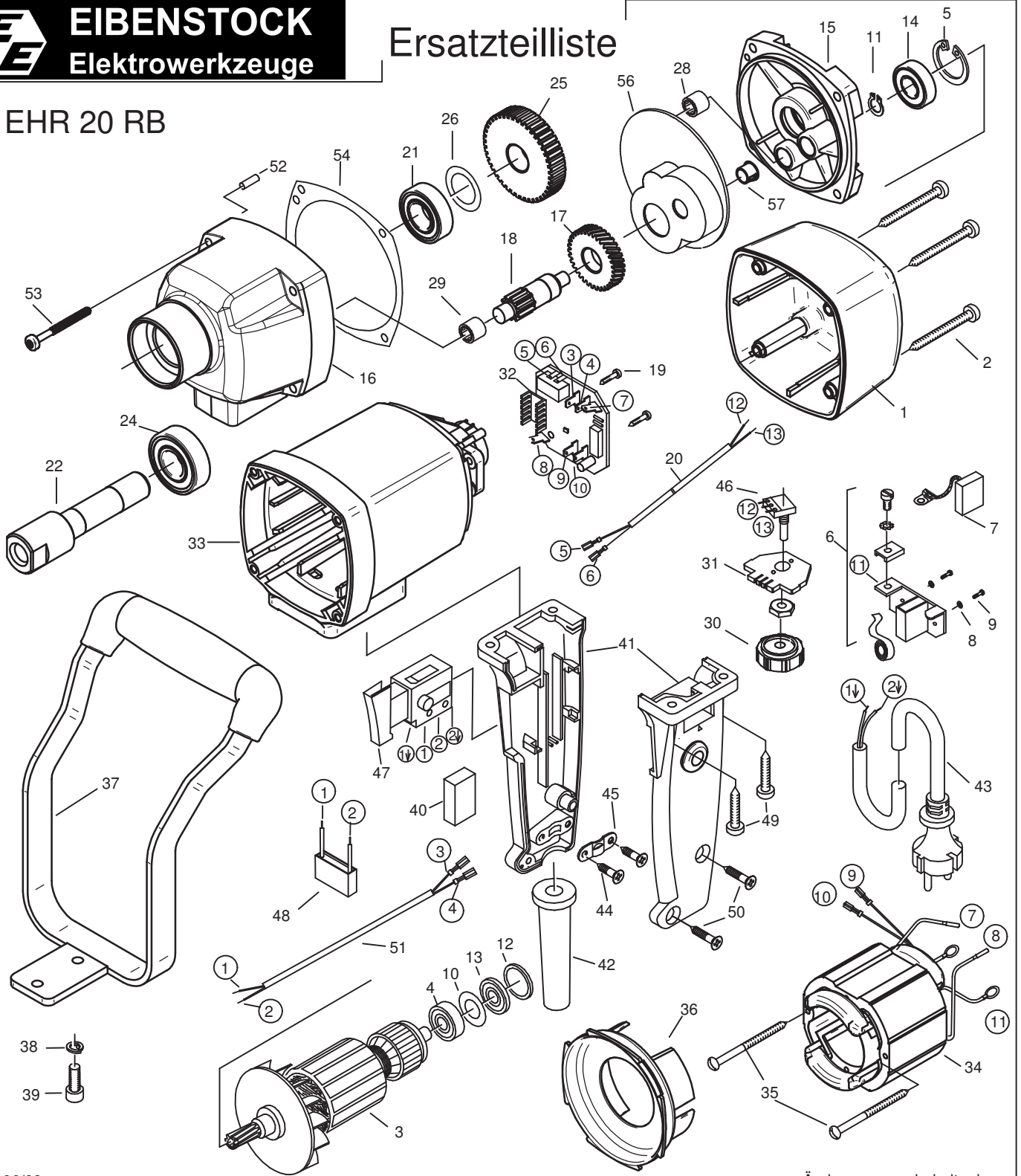




**EIBENSTOCK**  
Elektrowerkzeuge

# Ersatzteilliste

## EHR 20 RB



06/09

Änderungen vorbehalten!

# EHR 20 RB - 230 V

07316 / 07714

Nr.	Bezeichnung	Bestellnr.	Stk	Nr.	Bezeichnung	Bestellnr.	Stk
1	Kappe	80900182	1	30	Stellrad, grün	80900290	1
2	Blechschaube HC 4,8x50	80201284	4	31	Halter f. Poti	80901005	1
3	Läufer, kpl.	7731B100	1	32	Leiterplatte	80601132	1
4	Rillenkugellager 608 2Z	80410011	1	33	Motorgehäuse	80900092	1
5	Sicherungsring 28/1,2	80201333	1	34	Polring, kpl.	7731B150	1
6	Taschenbürstenhalter, kpl.	80201196	2	35	Blechschaube C 3,9x60	80201266	2
7	Kohlebürste, kpl. 6,3x10x18	80700013	2	36	Luftleitring	80900286	1
8	Federscheibe B4 gewellt	80201385	4	37	Bügelgriff, kpl.	80200099	1
9	Gewindefurchschraube CM4x12	80201180	4	38	Federring 6	80201303	2
10	Preßspanscheibe	82000951	1	39	Linsenschraube HM 6x12	80201209	2
11	Sicherungsring 10/1	80201305	1	40	Füllstück	80600306	1
12	O-Ring 22x2,5	83000036	1	41	Griffpaar	80900101	1
13	Magnetscheibe	80701005	1	42	Kabelausführungsmuffe	83000004	1
14	Rillenkugellager 6001 2Z	80410031	1	43	Anschlußleitung	80600060	1
15	Getriebelagerschild, grün	7731K610	1	44	Blechschaube HC 4,2x13	80201270	2
16	Getriebegehäuse, schwarz	77316400	1	45	Zugentlastungsschelle	85000020	1
17	Zwischenrad	74010470	1	46	Drehwiderstand 100K Ohm	80500020	1
18	Ritzelwelle	7731C490	1	47	Einbauschalter	80600507	1
19	Blechschaube HC 2,9x13	80201252	2	48	Entstörkondensator	80500010	1
20	Reglerlitze	77314187	1	49	Blechschaube HC 4,8x22	80201280	4
21	Rillenkugellager 6003 2RS	80410043	1	50	Blechschaube HC 4,2x16	80201271	2
22	Arbeitsspindel	7731C420	1	51	Schalterlitze	7152B184	1
23				52	Steckerbistift 4x12	80200582	1
24	Rillenkugellager 6203 2RS	80410130	1	53	PT-Schraube 50x50	80201449	4
25	Spindelrad	7731C430	1	54	Getriebedichtung	82000507	1
26	Paßscheibe 17/24x0,2	80200507	1	55			
27				56	Fettkammerschott	80900119	1
28	Nadelhülse HK 0810	80420110	1	57	Lochstopfen	80900201	1
29	Nadelhülse HK 1010	80420115	1				

# EHR 20 RB - 230 V

07316 / 07714

No.	Description	Order No.	Pcs	No.	Description	Order No.	Pcs
1	cap	80900182	1	30	adjusting wheel green	80900290	1
2	self tapping screw HC 4,8x50	80201284	4	31	holder	80901005	1
3	rotor complete	7731B100	1	32	PCB / circuit board	80601132	1
4	grooved ball bearing 608 2Z	80410011	1	33	motor housing	80900092	1
5	locking ring 28/1,2	80201333	1	34	stator complete	7731B150	1
6	brush holder	80201196	2	35	self tapping screw HC 3,9x60	80201266	2
7	carbon brush 6,3x10x18	80700013	2	36	air guiding ring	80900286	1
8	lock washer B4	80201385	4	37	bow handle	80200099	1
9	self tapping screw CM4x12	80201180	4	38	lock washer A6	80201303	2
10	presspan washer	82000951	1	39	lens head screw HM 6x12	80201209	2
11	locking ring 10/1	80201305	1	40	foam filler	80600306	1
12	o-ring 22x2,5	83000036	1	41	pair of handle halves	80900101	1
13	magnetic disc	80701005	1	42	cable grommet	83000004	1
14	grooved ball bearing 6001 2Z	80410031	1	43	connecting cable	80600060	1
15	end shield of gearing green	7731K610	1	44	self tapping screw HC 4,2x13	80201270	2
16	gearbox housing black	77316400	1	45	wire locking flange	85000020	1
17	intermediate wheel	74010470	1	46	potentiometer 100 K Ohm	80500020	1
18	pinion shaft	7731C490	1	47	switch	80600507	1
19	self tapping screw HC 2,9x13	80201252	2	48	anti parasite condenser	80500010	1
20	control wire	77314187	1	49	self tapping screw HC 4,8x22	80201280	4
21	grooved ball bearing 6003 2RS	80410043	1	50	self tapping screw HC 4,2x16	80201271	2
22	work spindle	7731C420	1	51	interconnecting wire	7152B184	1
23				52	notched pin plug 4x12	80200582	1
24	grooved ball bearing 6203 2RS	80410130	1	53	pt-screw 50x50	80201449	4
25	spindle wheel	7731C430	1	54	gearbox seal	82000507	1
26	fitting washer 17/24x0,2	80200507	1	55			
27				56	grease compartment barrier	80900119	1
28	needle sleeve HK 0810	80420110	1	57	plug	80900201	1
29	needle sleeve HK 1010	80420115	1				